

AT 305 ALUMINIUM-HAUSTÜR

AT305 PROFILIERT AUSSEN UND INNEN



Außenansicht



Innenansicht

Wärmedämmung
(in W/m²K)



bis $U_D = 0,98$

Schallschutz
(in dB)



bis 39

Sicherheit



bis RC 2

Designstil

home pure

home soft

ambiente

Merkmale

- Verdeckt liegende Türbänder (optional)



3 Dichtungsebenen

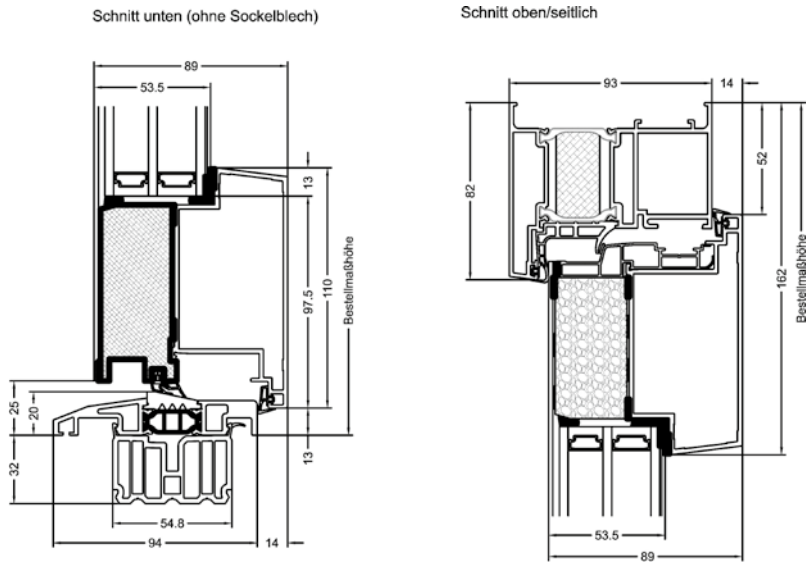
3-Kammer-Rahmenprofil und Schaumisolierkern für sehr hohe Wärmedämmung

Profiliertes Design innen und außen

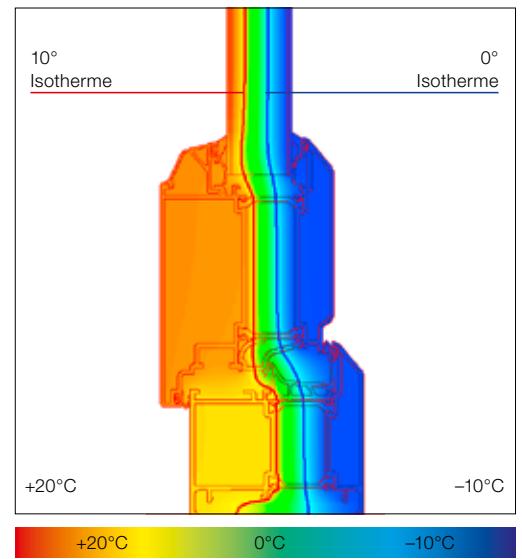
Bodenschwelle thermisch getrennt

Bautiefe 93 mm

Schnitte



Isotherme



Tür-Modelle



AT305-17-033



AT305-17-034



AT305-17-035



AT305-17-001



AT305-17-015



AT305-17-018



AT305-17-030

Online-Türendesigner



Internorm Fenster GmbH

A-4050 Traun
 Ganglgutstraße 131
 T +43 (7229) 770-0
 F +43 (7229) 770-3045
 office@internorm.com

Internorm-Fenster GmbH

D-93059 Regensburg
 Nußbergerstraße 6b
 T +49 (941) 464 04-0
 F +49 (941) 464 04-22 40
 regensburg@internorm.com