



ambiente

Internorm®

## KF 300 KUNSTSTOFF- & KUNSTSTOFF/ALUMINIUM-FENSTER



### EIGENSCHAFTEN

**Wärmedämmung**  
(in  $W/m^2K$ )



bis  $U_w = 0,67$

**Schallschutz** (in dB)



bis 46

**Sicherheit**



RC1N, RC2

**Verriegelung**



auflegend

**Bautiefe** (in mm)



80/83

**I-tec Verglasung**



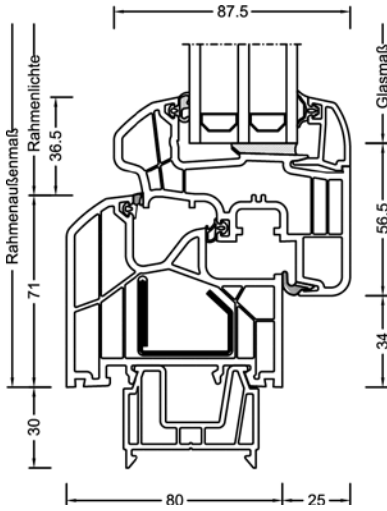
### KF 300

Das harmonische Design, mit abgerundeten Kanten von Rahmen und Flügel, schafft in jedem Raum eine gemütliche Atmosphäre. KF 300 ist neben der Ausführung mit Aluminium-Schale auch in der klassischen Kunststoff-Ausführung in Weiß erhältlich. Top Wärmedämmung und die lückenlose Rundum-Verklebung der Glasscheibe überzeugen bei KF 300. Drei umlaufende Dichtungen schützen den Innenbereich vor Nässe und verbessern gleichzeitig Wärme- und Schallschutz.

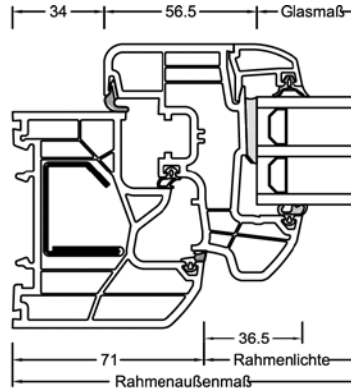


Schnitte

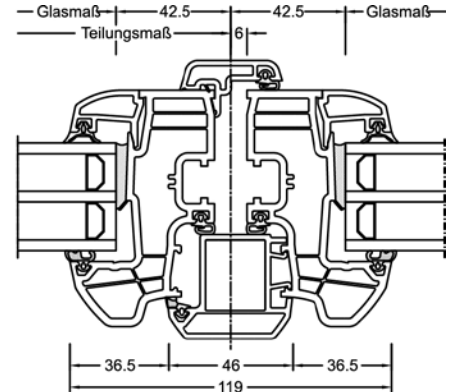
Senkrecht



Waagrecht

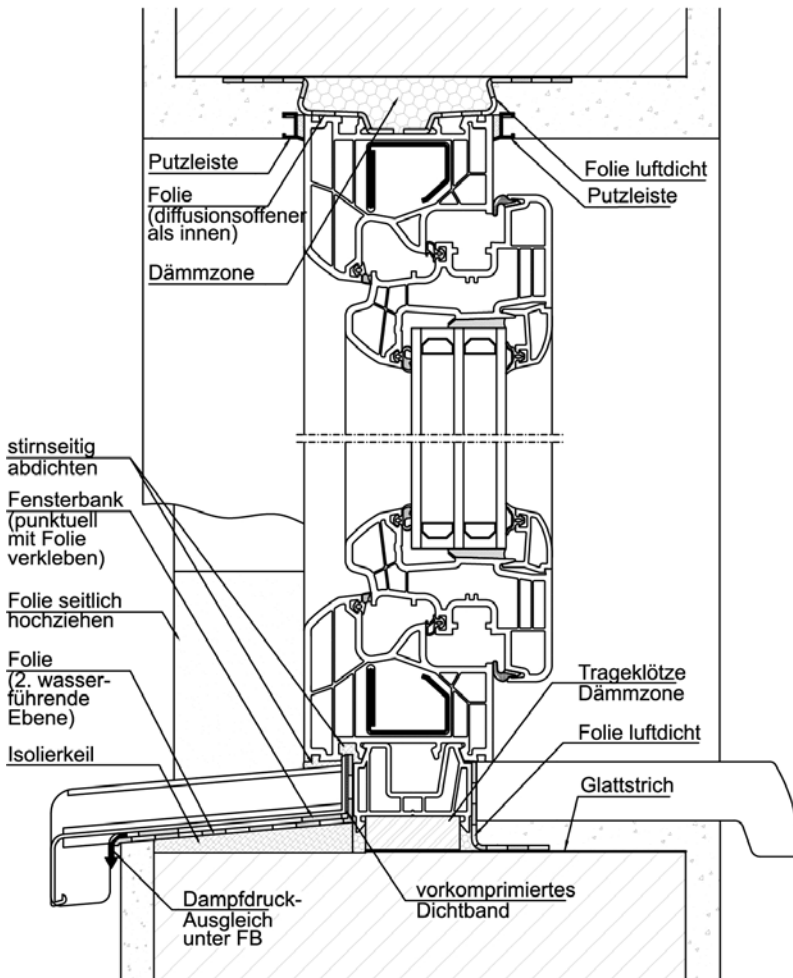


Stulp

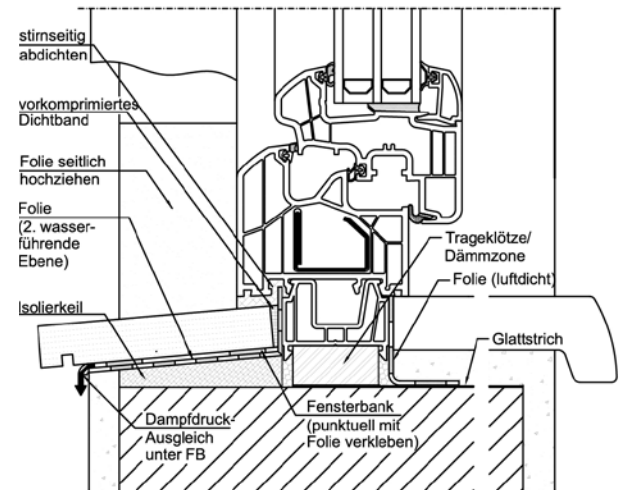


Bauanschlüsse

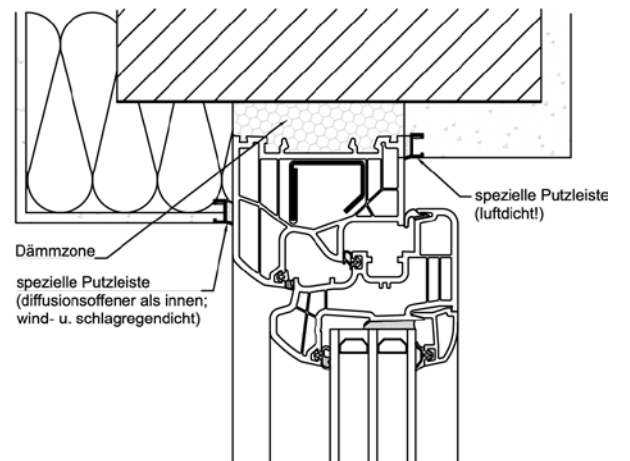
Putzanschluss innen und außen.  
Unterer Anschluss mit Alu-Sohlbank.



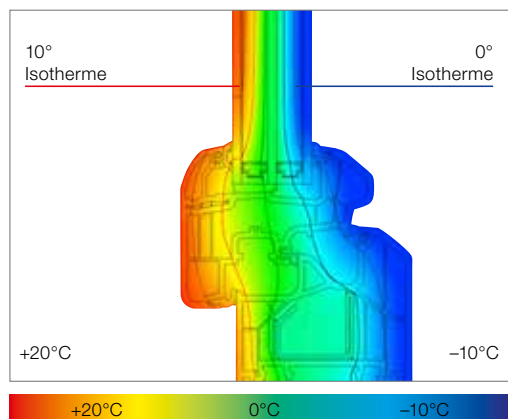
Unterer Anschluss mit Stein-Fensterbank.



Oberer Anschluss mit Vollwärmeschutz.



**ACHTUNG!** Die dargestellte Zeichnung ist eine Symbolzeichnung, beachten sie die nationalen Einbauvorschriften wie z.B. ÖNORM B5320 in der jeweils gültigen Fassung.



Optimaler Isothermenverlauf für weitgehende Tauwasserfreiheit

Durch hohen Glaseinstand, Bautiefe und Scheibendirektverklebung kann mit Verglasung LIGHT ( $U_g = 0,6 \text{ W/m}^2\text{K}$ ) ein sensationeller  $U_w$ -Wert von  $0,90 \text{ W/m}^2\text{K}$  (mit Alu-Glasabstandhalter) erreicht werden.

**Technische Infos**

5-Kammer-Kunststoffprofil mit umlaufender Scheibenverklebung und sendzimir-verzinktem Versteifungsprofil im Rahmen:

- innen: in Weiß
- außen: in Weiß oder mit Aluminiumschale in allen RAL-Farben sowie in attraktiven Holz-, Metallicdekor-, HF-, HFM-, DURAxal- und „Edelstahllook“-Farben erhältlich
- Rahmenprofil mit einer Bautiefe von 80 mm, in Kunststoff/Alu-Ausführung mit 83 mm
- Flügelprofil mit einer Bautiefe von 87,5 mm
- 2 Dichtungen im Flügelprofil (Anschlag- und Mitteldichtung) in hellgrau
- Anschlagdichtung im Blendrahmen – wahlweise in hellgrau oder schwarz
- Rahmen und Pfostenverbindungen werden durch Stumpfschweißen hergestellt
- Flügel-Verglasungsstärken: 24, 32, 36, 40 und 44 mm
- Montagevarianten: Maueranker-, Dübel- oder Schraubenmontage

**Werte**

System	Glasaufbau	GC	AH	Beschichtung	U <sub>g</sub>	U <sub>f</sub>	Psi	U <sub>w</sub>	Zeugnis Wärme	R <sub>w</sub>	C	C <sub>tr</sub>	Zeugnis Schall	
KF300	4/16Ar/b4	20L	Iso	light	1,1	1,0	0,040	1,2	JA	34	-2	-5	JA	
	8/12Kr/b4	2KA	Iso	light	1,0	1,0	0,040	1,1	JA	39	-2	-4	JA	
	4b/14Ar/4/14Ar/b4	38K	Iso	light	0,6	1,0	0,038	0,82	JA	33*				nein
				SolarXPlus	0,6	1,0	0,038	0,82	JA	33*				nein
			Alu	light	0,6	1,0	0,071	0,90	JA	33*				nein
				SolarXPlus	0,6	1,0	0,071	0,90	JA	33*				nein
	4b/12Ar/4/12Ar/b4	3NK	Iso	light	0,7	1,0	0,038	0,89	JA	33	-1	-5	JA	
				SolarXPlus	0,7	1,0	0,038	0,89	JA	33	-1	-5	JA	
			Alu	light	0,7	1,0	0,071	0,97	JA	33	-1	-5	JA	
	SolarXPlus	0,7		1,0	0,071	0,97	JA	33	-1	-5	JA			
6b/10Ar/5/10Ar/b5	3P5	Iso	light	0,8	1,0	0,038	0,96	JA	39*				nein	
			Alu	light	0,8	1,0	0,071	1,0	JA	39*				nein